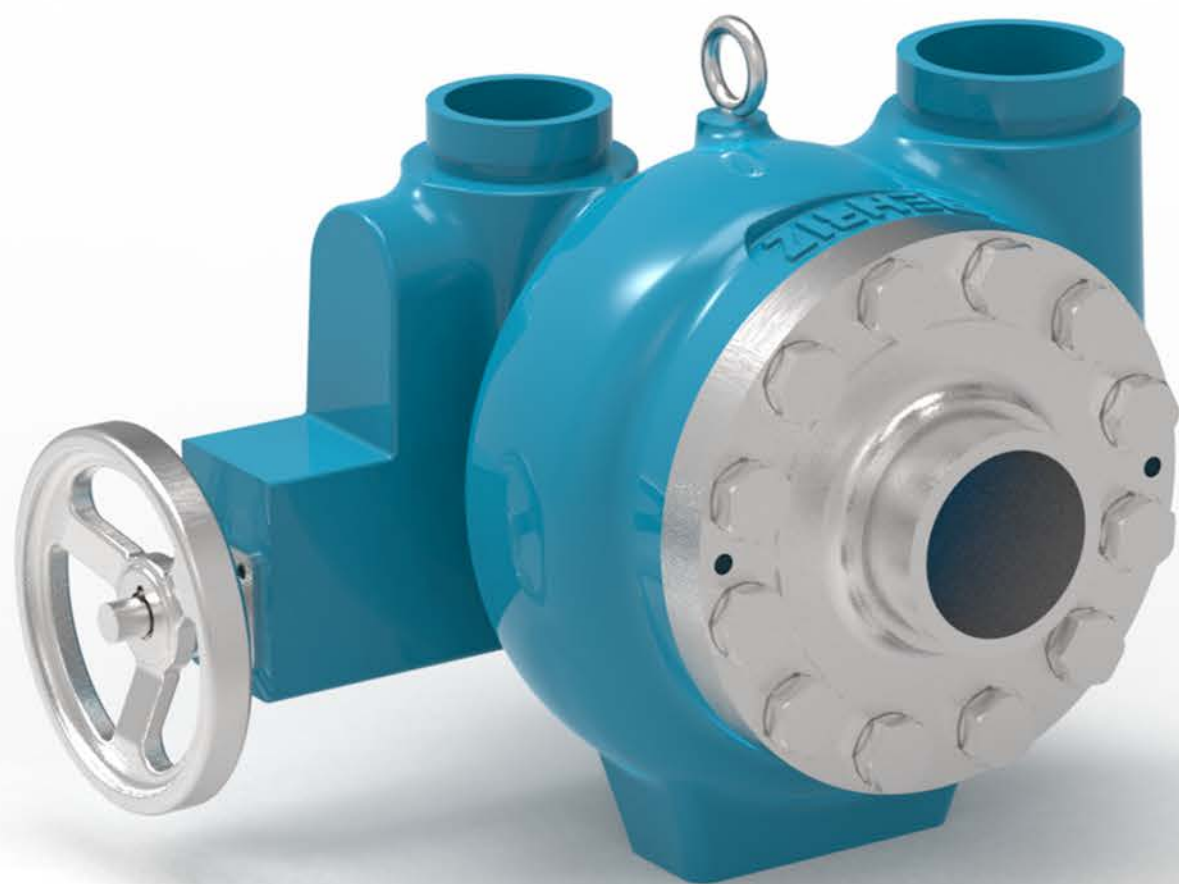


RTC

Turbo Charger

Save Energy Save Life



کارخانه: تهران، شهرک صنعتی شمس آباد، خیابان نارنجستان، گلبرگ 12، پلاک 7
دفتر مرکزی: تهران، سعادت آباد، خیابان صرافهای شمالی، کوچه 19، پلاک 19، واحد 4

BEHRIZ
SEA WATER

www.Behrizpump.com

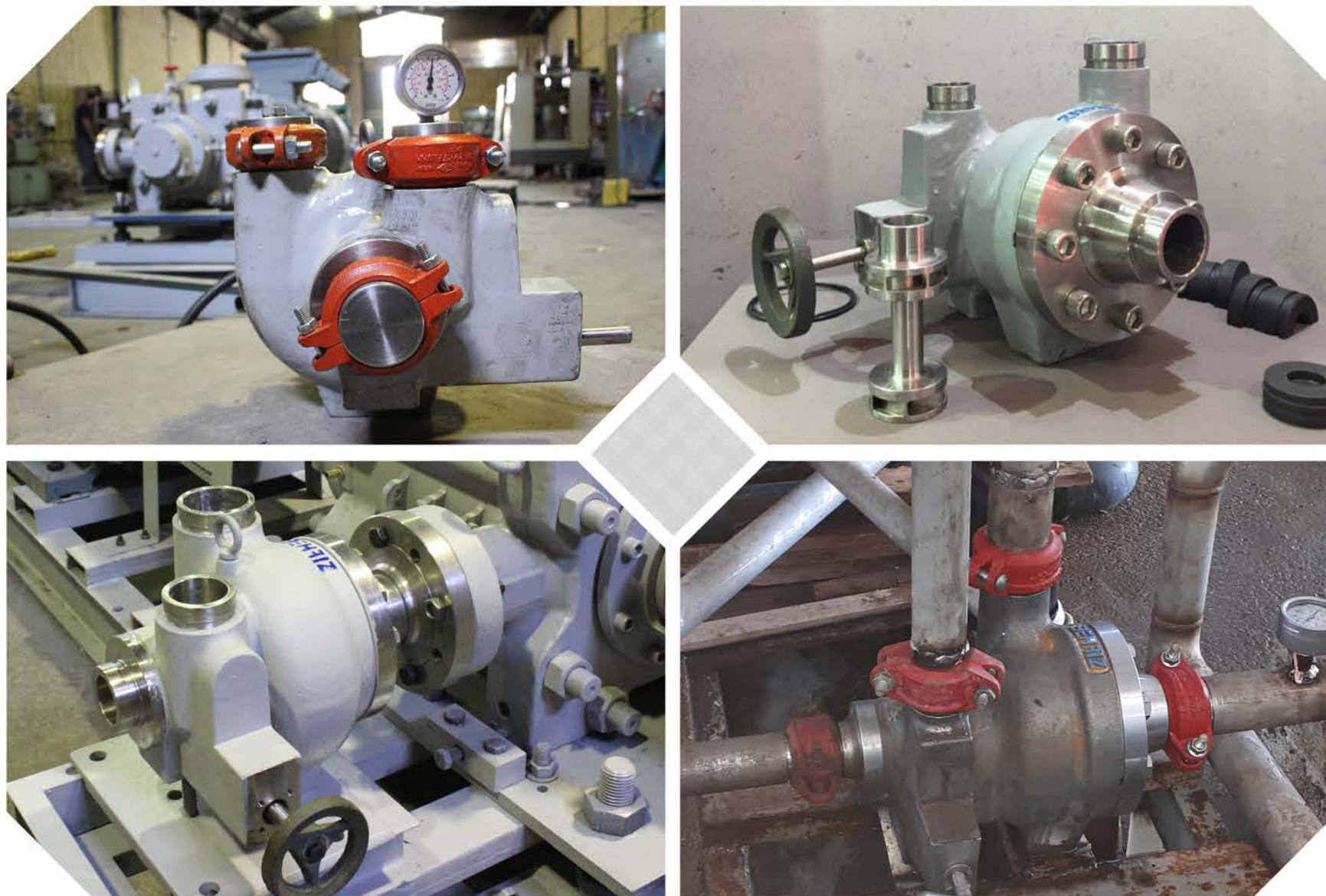
Behrizpumpsaman
+98 935 678 9000

RTC Turbo Charger

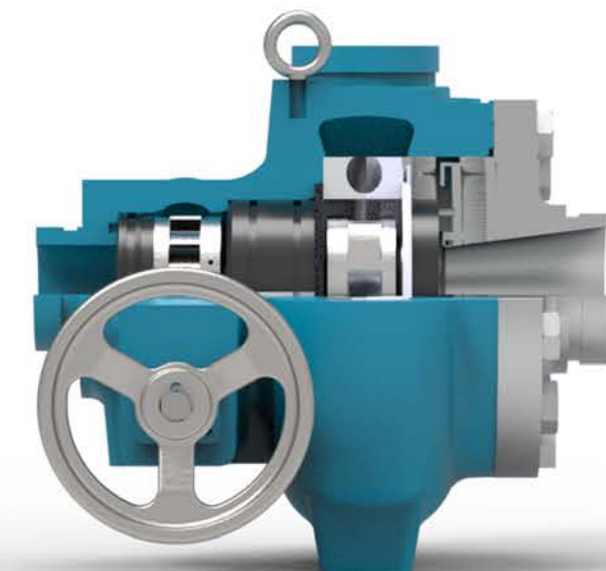
Save Energy Save Life

BEHRIZ
SEA WATER

توربوشارژر (RTC)



توربوشارژرهای هیدرولیکی از جمله محصولات با فن آوری جدید در زمینه بازیافت انرژی می باشند که امروزه به طور گسترده در سایت های تولید آب شیرین به روش اسمز معکوس استفاده می شوند. توربوشارژرهای تولیدی شرکت بهریز پمپ سامان مشابه محصولات خارجی با قیمت تمام شده پایینتر، میتواند به عنوان مکمل پمپهای فشار قوی در افزایش فشار آب خام ورودی به فیلترها عمل نماید. این محصول دارای قابلیت تامین انرژی تا 50 درصد انرژی کل، قابلیت تنظیم برای ریکاوریهای مختلف آب تولیدی در شرایط متفاوت سایت است و همچنین نقش تنظیم کننده مدار کلی سیستم هیدرولیکی آب شیرین کن را نیز ایفا می نماید

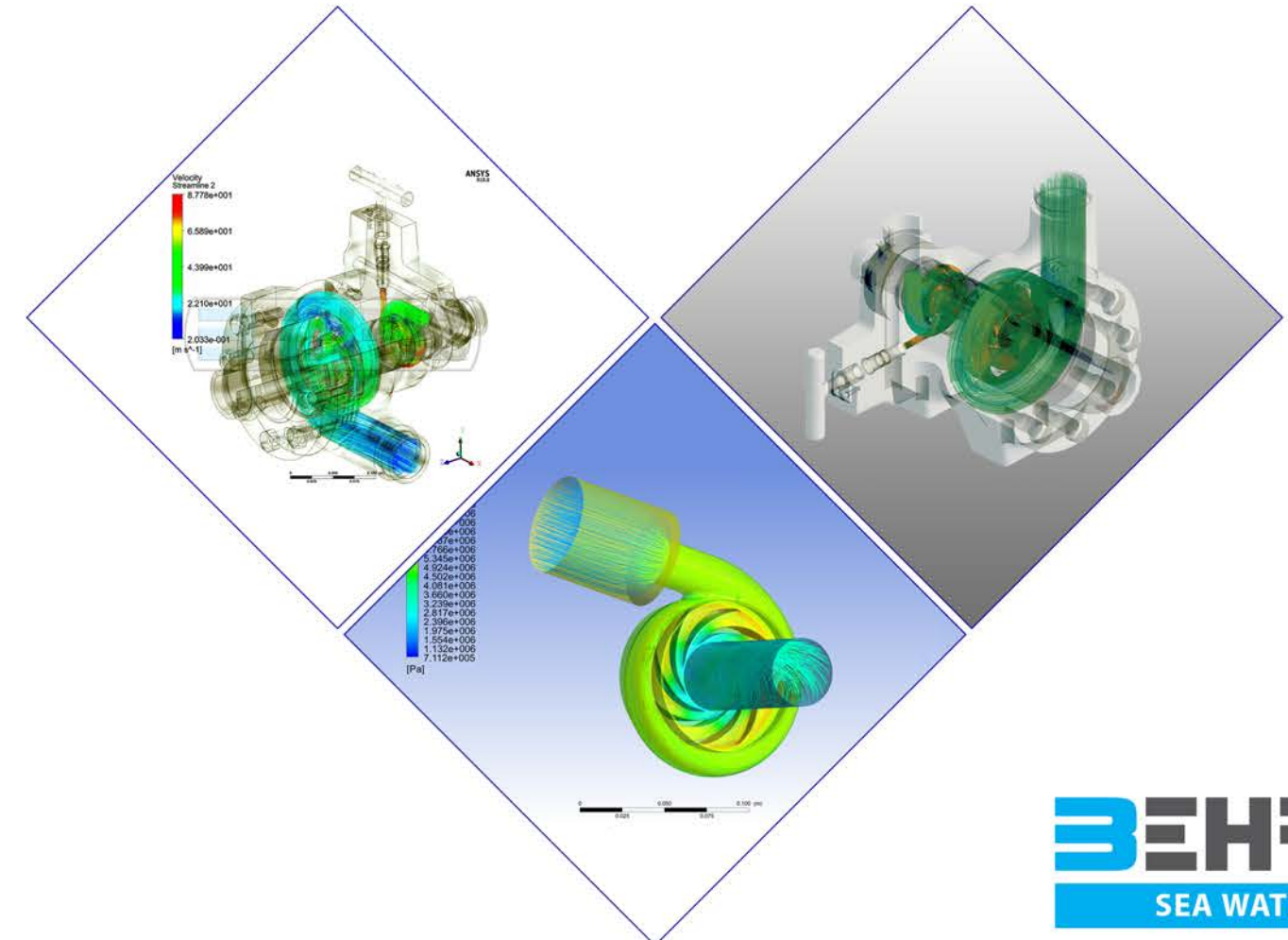
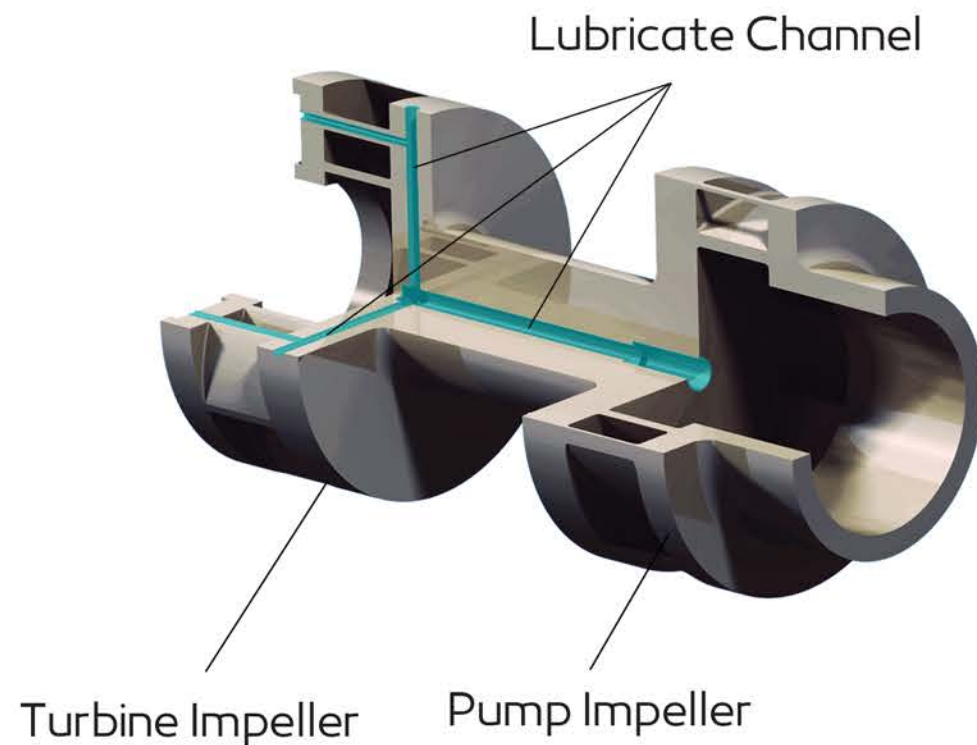


تجزیه تحلیل جامع سیالاتی

امروزه از ابزار دینامیک سیالات محاسباتی (CFD) در طراحی تجهیزات هیدرولیکی استفاده می‌شود و به عنوان راهنمایی قابل اطمینان در اصلاح، بهینه سازی و اعمال تغییرات در شرایط کاری بسیار راهگشاست. تجهیز توربوشارژر هیدرولیکی که برای بازیافت انرژی کاربرد دارد از دو بخش پمپ و توربین تشکیل شده است. تحلیل رفتار هیدرولیکی هر دو المان در شرایط کاری مختلف و رسیدن به نقطه بهینه طراحی قبل از اقدام به ساخت از طریق داده های بدست آمده از ابزار دینامیک سیالات محاسباتی انجام می‌شود.

طراحی روتور توربوشارژر

برای طراحی مکانیکی و محاسبات مربوط به نیروی محوری نیز از این داده ها استفاده می‌شود. برای تعبیه مناسب مجاری داخلی برای روانکاری و نیز کاهش نیروی محوری باید از توزیع فشار در سمت توربین با استفاده از تحلیل هیدرولیکی برآورد دقیقی صورت گیرد تا بیرینگ محوری مناسبی برای تحمل این نیرو انتخاب گردد.



محدوده‌ی عملکرد توربوشارژرها با اندازه‌های مختلف در جدول زیر قابل مشاهده است:

Model	Pump Side Flow (m ³ /h)	Turbine Side Flow (m ³ /h)	Efficiency (%)
RTC 40	30-50	20-40	65
RTC 60	45-75	25-60	70
RTC 80	60-100	35-80	71
RTC 120	90-150	50-120	72
RTC 160	120-200	65-160	73
RTC 250	190-320	100-250	74
RTC 350	260-440	145-350	75

RTC Turbo Charger

Save Energy Save Life

