

# SL PUMPS

Save Energy Save Life



کارخانه: تهران، شهرک صنعتی شمس آباد، خیابان نارنجستان، گلبرگ 12، پلاک 7  
دفتر مرکزی: تهران، سعادت آباد، خیابان صرافهای شمالی، کوچه 19، پلاک 19، واحد 4

**BEHRIZ**  
MINERALS

[www.Behrizpump.com](http://www.Behrizpump.com)

Behrizpumpsaman  
+98 935 678 9010



# SL PUMPS

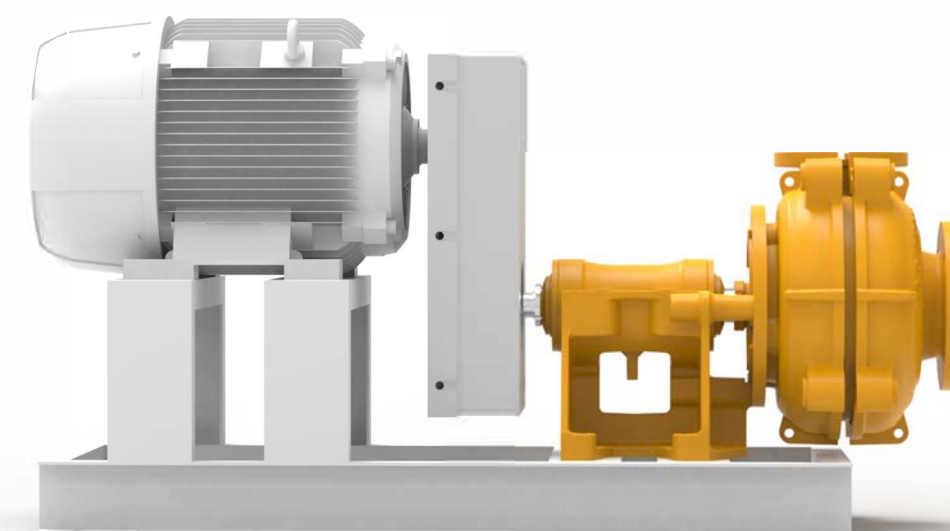
Save Energy Save Life

**BEHRIZ**  
MINERALS



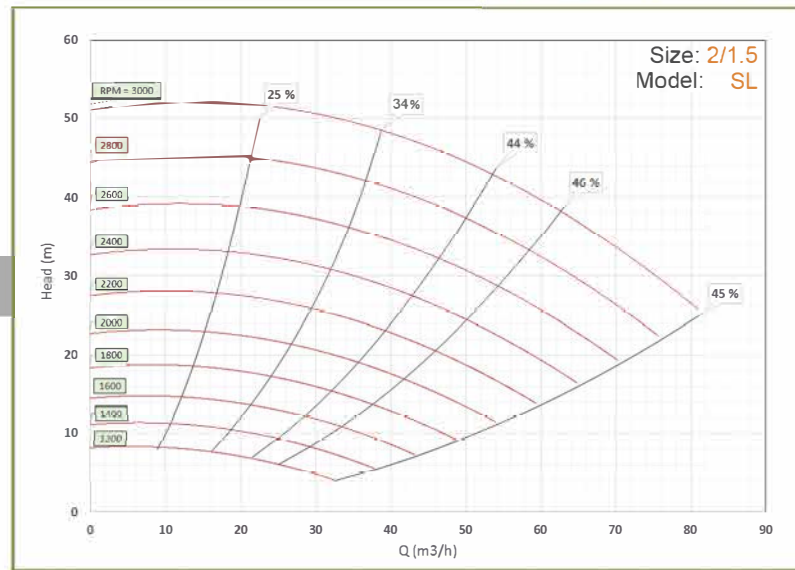
## پمپ‌های دو پوسته‌ای (Double Casing)

این نوع از پمپ‌های SL دارای دو پوسته خارجی و داخلی هستند. پوسته خارجی نقش نگه دارنده و پوسته داخلی برای هدایت سیال اسلاری استفاده می‌شود. جنس پوسته داخلی، پروانه و سایر قطعات مرتبط با سیال اسلاری از نوع چدن ضد سایش بوده و بعد از استهلاک قابل تعویض هستند.

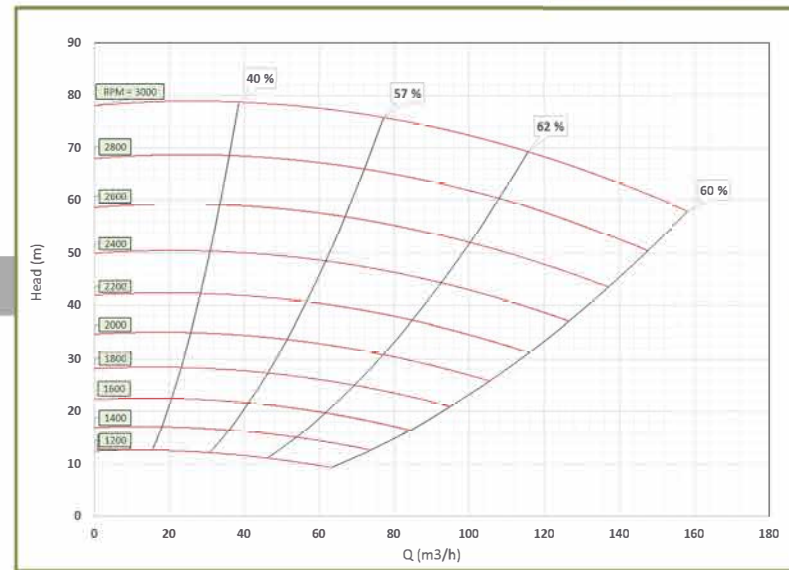




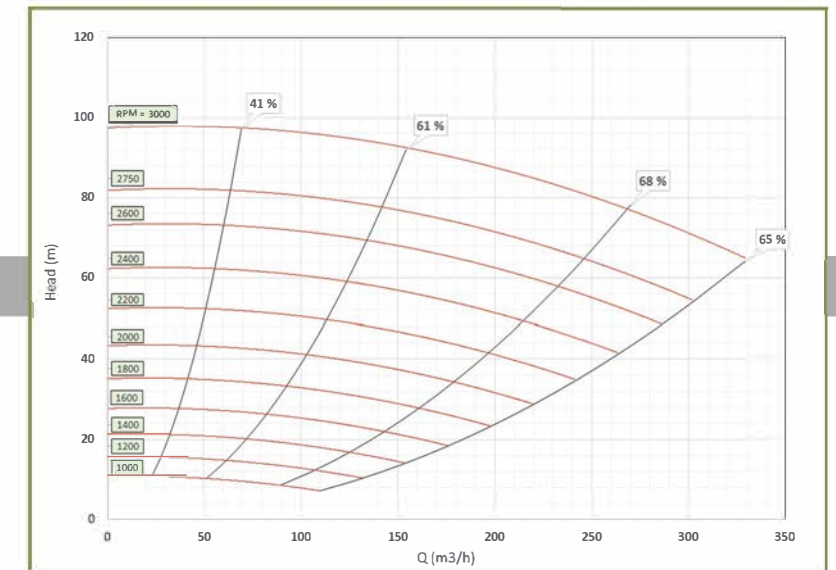
**SL 2/1.5**



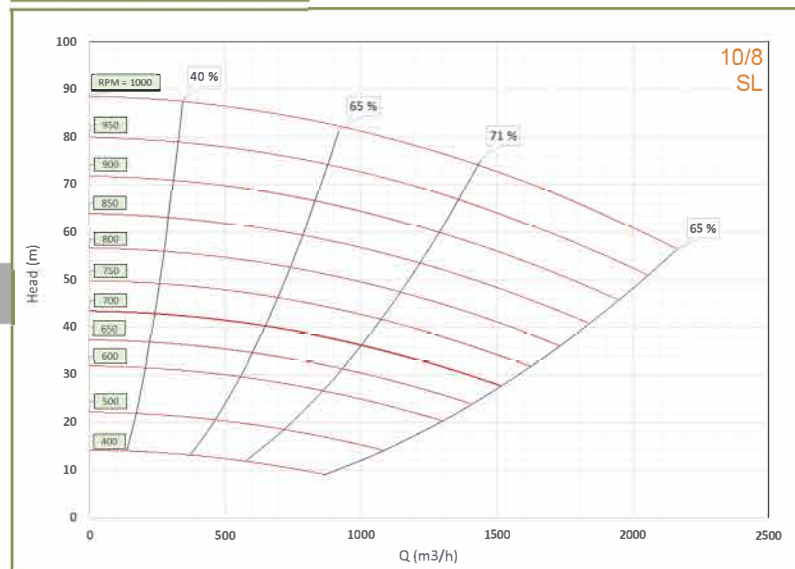
**SL 3/2**



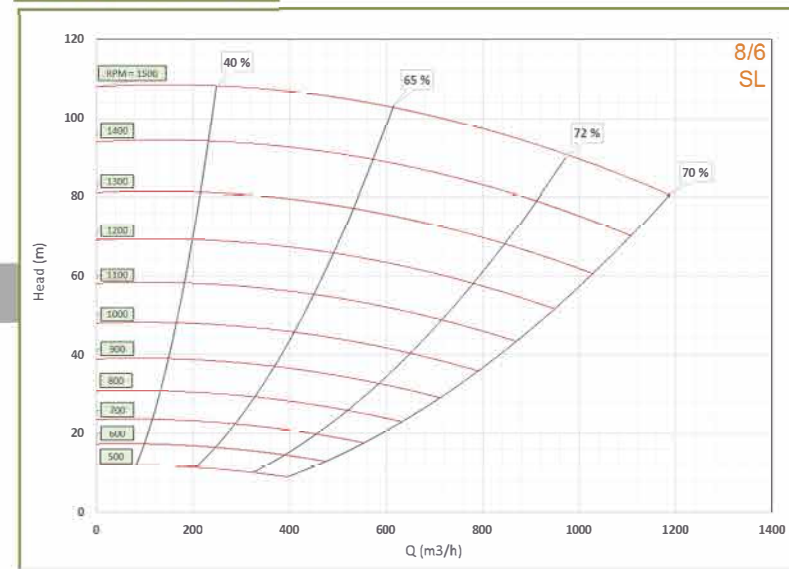
**SL 4/3**



**SL 10/8**



**SL 8/6**



**SL 6/4**

